

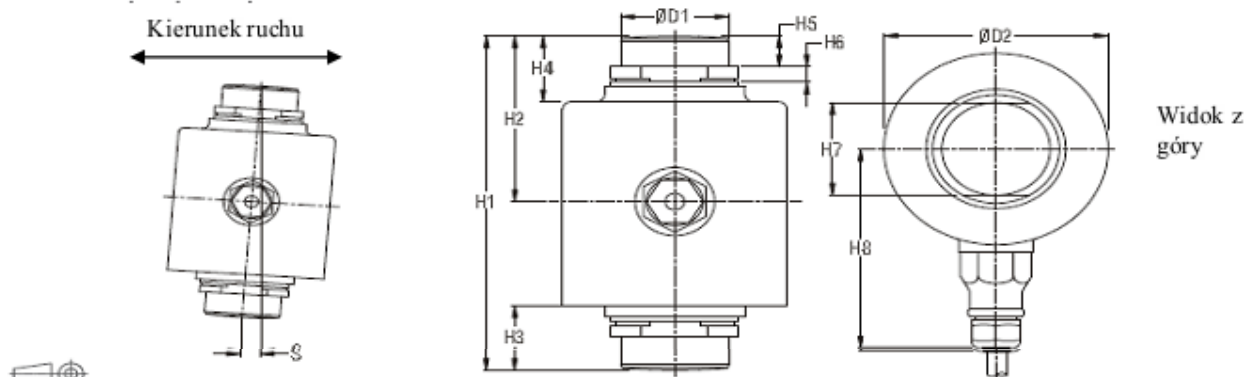


<b>Opis produktu</b>	<b>Dopuszczenia</b>												
<p>Przetwornik ważenia typu RC3 jest hermetycznie zaspawanym przetwornikiem naciskowym z stali szlachetnej. Przez zintegrowane krzywizny można przy zabudowie stosować proste elementy przekazywania obciążenia. Przetwornik nadaje się szczególnie do zastosowań przemysłowych.</p>	<ul style="list-style-type: none"> <li>• Klasy dokładności C1 ( Y=5 000 ), C3, C3 MI8 i C4 ( Y= 15 000 ) według OIML R60</li> <li>• Klasa dokładności NTEP III dla 6 000 ( dla 7,5 do 30 t )</li> <li>• Dopuszczenie ATEX dla stref Ex 0, 1, 2, 20, 21 i 22</li> <li>• Dopuszczenie FM</li> </ul>												
<b>Zastosowania</b>	<b>Ciężar łącznie z opakowaniem</b>												
<ul style="list-style-type: none"> <li>• Pomosty ważące, duże zbiorniki i silosy</li> </ul>	<table border="0"> <tr> <td>• Zakres ( t )</td> <td>7,5</td> <td>15</td> <td>22,5</td> <td>30</td> <td>40</td> </tr> <tr> <td>• Ciężar ( kg )</td> <td>1,3</td> <td>1,4</td> <td>1,5</td> <td>3,3</td> <td>3,6</td> </tr> </table>	• Zakres ( t )	7,5	15	22,5	30	40	• Ciężar ( kg )	1,3	1,4	1,5	3,3	3,6
• Zakres ( t )	7,5	15	22,5	30	40								
• Ciężar ( kg )	1,3	1,4	1,5	3,3	3,6								
<b>Ważne cechy</b>	<table border="0"> <tr> <td>• Zakres ( t )</td> <td>50</td> <td>100</td> <td>200</td> <td>300</td> </tr> <tr> <td>• Ciężar ( kg )</td> <td>4,5</td> <td>4,7</td> <td>8,5</td> <td>26,5</td> </tr> </table>	• Zakres ( t )	50	100	200	300	• Ciężar ( kg )	4,5	4,7	8,5	26,5		
• Zakres ( t )	50	100	200	300									
• Ciężar ( kg )	4,5	4,7	8,5	26,5									
<ul style="list-style-type: none"> <li>• Duży zakres obciążeń nominalnych od 7,5 t do 300 t</li> <li>• Konstrukcja z stali szlachetnej</li> <li>• Stopień ochrony IP 68, hermetycznie zamknięty</li> <li>• Samocentryująca konstrukcja</li> <li>• Wysoka oporność wejściowa</li> <li>• Kalibracja w mV/V/Ω</li> </ul>	<b>Dostępne dodatki</b>												
<b>Opcje</b>	<ul style="list-style-type: none"> <li>• Mechaniczne elementy zabudowy</li> <li>• Odpowiednie wzmacniacze pomiarowe, skrzynki przyłączeniowe i wskaźniki wagowe</li> </ul>												
<ul style="list-style-type: none"> <li>• Zintegrowane diody przepięciowe</li> </ul>													

Dane techniczne

Zakres znamionowy	(E <sub>max</sub> )	t	7,5/15/22,5/30 40/ 50/ 100/200 /300	7,5/15/22,5/30/40/50
Minimalne obciążenie wstępne	(E <sub>min</sub> )			2% E <sub>max</sub>
Klasa dokładności wg OIML R60			( GP )	C 1   C 3   C 3 MI 8   C 4
Max ilość działek	(n <sub>LC</sub> )		n.d.	1 000   3 000   4 000
Najmniejsza wartość podziałki	(v <sub>min</sub> )		n.d.	E <sub>max</sub> /5 000   E <sub>max</sub> /15 000
Współczynnik temperaturowy zera	(TC <sub>0</sub> )	%*R0/10°C	≤ + 0.0400	≤ + 0.0280   ≤ + 0.0093
Współczynnik temperaturowy stałej	(TC <sub>R0</sub> )	%*R0/10°C	≤ + 0.0200	≤ + 0.0160   ≤ + 0.0100   ≤ + 0.0080
Błąd sumaryczny		%*R0	≤ + 0.0500	≤ + 0.0300   ≤ + 0.0200   ≤ + 0.0125   ≤ + 0.0180
Błąd liniowości		%*R0	≤ + 0.0400	≤ + 0.0300   ≤ + 0.0166   ≤ + 0.0166   ≤ + 0.0125
Histeresa		%*R0	≤ + 0.0400	≤ + 0.0300   ≤ + 0.0166   ≤ + 0.0062   ≤ + 0.0125
Błąd pełzania (30 minut) / DR		%*R0	≤ + 0.0600	≤ + 0.0490   ≤ + 0.0166   ≤ + 0.0062   ≤ + 0.0125
Stała przetwornika	( R0 )	mV/V		2 ± 0.1 %
Kalibracja w mV/V/Ω ( klasy A ... I )		%*R0		≤ ± 0.05 ( ≤ ± 0.005 )
Tolerancja sygnału zera		%*R0		≤ ± 5
Napięcie zasilania		V		5 ... 15
Oporność wejściowa	(R <sub>LC</sub> )	Ω		1 150 ± 50
Oporność wyjściowa	(R <sub>out</sub> )	Ω		1 000 ± 2
Oporność izolacji ( 100 V pr.st. )		MΩ		≥ 5000
Graniczne obciążenie	(E <sub>lim</sub> )	% *E <sub>max</sub>		200
Obciążenie niszczące		% *E <sub>max</sub>		300
Zakres temperatur nominalnych		°C		- 10 ... + 40
Zakres temperatur użytkowych		°C		- 40 ... + 80 (ATEX -40 ... +60)
Materiał				stal szlachetna 17 – 4 PH (1.4548 )
Osłona				hermetycznie osłonięte; połączenie kabla przez przepust szklany
Stopień ochrony wg. DIN 40.050				IP68/IP69K

Wymiary ( w mm )



Typ	H1	H2	H3	H4	H5	H6	H7	H8	D1	D2	S <sub>max</sub> *	RF**
RCS-7.5 t	89	44	17	23	11	6	28	75	28	69	4.5	11 kN
RCS-15 t	89	44	17	23	11	6	28	75	28	69	4.5	20 kN
RCS-22.5 t	89	44	17	23	11	6	28	75	28	69	4.5	30 kN
RCS-30 t	140	70	26	28	13	6.5	39	84	39	81	10.5	34 kN
RCS-40 t	150	75	31	33	13	11.7	39	84	39	81	10	37 kN
RCS-50 t	178	89	32	34	17	8.5	44	94	44	99	9	51 kN
RCS-100 t	178	89	38.5	38.5	17	12	62	93.8	62	141.3	11.5	152 kN
RCS-150 t	210	105	42.7	42.7	20.6	12.8	76.2	121.5	76.2	165.1	14.5	240 kN
RCS-300 t	280	140	55.9	55.9	25	21.5	100	121.5	100	165.1	15	468 kN

Okablowanie

- Przetwornik posiada 4 żyły kabel, ekranowany, AWG 24 dla 7,5 do 22,5 t / AWG 20 dla 30 do 300 t, poliuretan
- Długość kabla : 12 m dla 7,5 ... 22,5 t  
18 m dla 30 ... 300 t
- Średnica kabla : 5 mm dla 7,5 ... 22,5 t  
7,8 mm dla 30 ...
- Ekran nie podłączony do korpusu po stronie przetwornika

